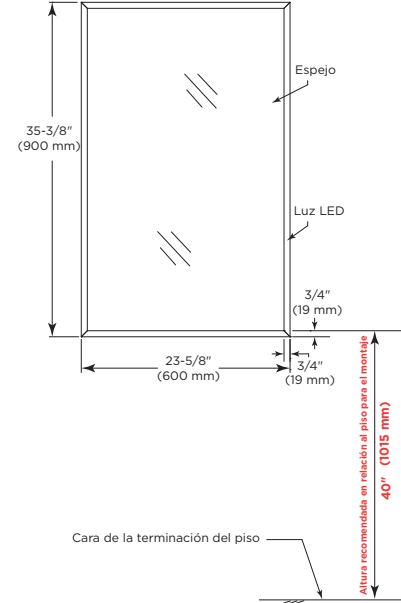
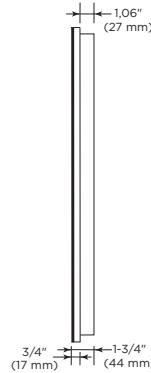


BOBRICK**Datos Técnicos**

ESPEJO ILUMINADO POR DETRÁS CON LED REVERSIBLE

B-167

**ESPEJOS B-167 ESTÁNDAR**

TAMAÑO			
MODELO N.º	ANCHO	ALTO	Luces
B-167 1844	18-1/8" (460 mm)	44-1/8" (1120 mm)	2830
B-167 2436	23-5/8" (600 mm)	35-3/8" (900 mm)	2760
B-167 2448	23-5/8" (600 mm)	47-2/8" (1200 mm)	3310
B-167 2632	25-19/32" (650 mm)	31-1/2" (800 mm)	2650
B-167 2739	27-9/16" (700 mm)	39-3/8" (1000 mm)	3030
B-167 5442	53-1/8" (1350 mm)	41-3/8" (1050 mm)	4400
B-167 5626	55-1/8" (1400 mm)	25-19/32" (650 mm)	3750
B-167 6642	64-15/16" (1650 mm)	41-3/8" (1050 mm)	4965

Notas de diseño:

1. Los espejos se fabrican a $\pm 0,04"$ (1 mm).
2. Para un espacio suficiente al elevar el espejo hacia las ranuras con los orificios de las chavetas, permita 1".
3. La ADA requiere que los espejos se monten con el borde inferior de la superficie reflectiva a menos de 40" (1015 mm) sobre el piso terminado. Para los espejos iluminados, esto significa que la medida es al borde más interno de la parte iluminada.

MATERIALES:

Vidrio: Espejo de seguridad de 0,19" (5 mm) de espesor con película posterior de PVC de 0,14 mm PVC y arenado para esmerilado.

Parte posterior extruída: Canaleta de aluminio con orificios de montaje.

HERRAMIENTAS NECESARIAS (Suministradas por el cliente):		
		
Pernos acodados (opcionales)	Cinta métrica	Taladro eléctrico

Instrucciones de seguridad:

- Desconecte la energía antes de instalar, agregar o cambiar cualquier componente.
- Para evitar el peligro para los niños, esté al tanto de todas las piezas y destruya todo el material de embalaje.
- No instale ningún conjunto de luminaria a menos de 6" de cualquier material combustible.
- Esta fuente de energía debe instalarse según National Electrical Code y los códigos de construcción locales.

continúa . . .

INSTALACIÓN:

Marque la ubicación de la salida de cables y de los orificios de montaje. Consulte las especificaciones del producto para obtener las ubicaciones de los orificios de montaje. Instale una toma dúplex (no se suministra).

El espejo tiene un cable opcional de 30" con enchufe de tres patas. La toma debe instalarse a unas pulgadas de la salida de cables. Si la toma se ubica demasiado cerca de la salida de cables, podría interferir con el alojamiento de la fuente de alimentación e impedir que el espejo se enchufe correctamente.

Instale tornillos de montaje en los orificios premarcados. Se recomienda con énfasis que todos los espejos se instalen en los bloques suministrados por el contratista. No obstante, es posible utilizar anclajes en las placas de la pared si no hay bloques disponibles.

Para una mayor seguridad, Bobrick recomienda que los espejos con borde iluminado de 55-1/8" x 25-5/8" (1400 x 650 mm) o más grandes se instalen únicamente sobre bloques. Si no hay bloques disponibles, deben utilizarse pernos acodados (no se suministran).

INSTRUCCIONES IMPORTANTES DE SEGURIDAD, CONSERVE ESTAS INSTRUCCIONES

Lea todas las instrucciones antes de utilizar este espejo.

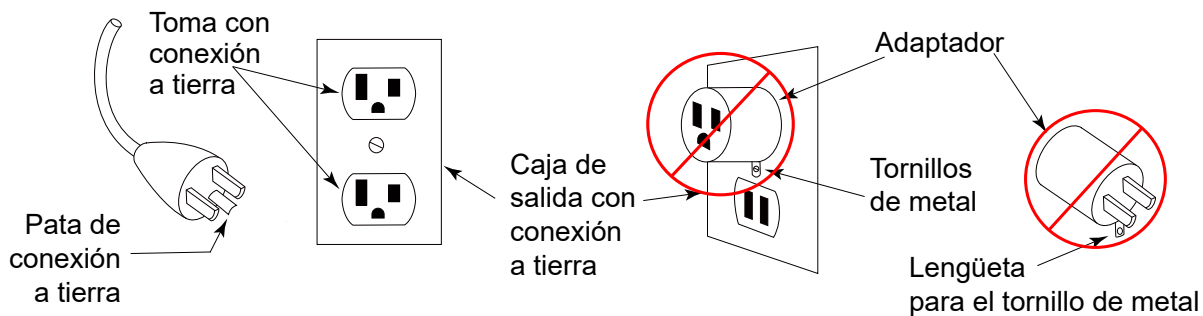
PELIGRO - Para reducir el riesgo de descargas eléctricas, desenchufe siempre este espejo de la toma eléctrica antes de limpiarlo.

ADVERTENCIA - Para reducir el riesgo de quemaduras, incendios, descargas eléctricas o lesiones personales:

- Desenchúfelo de la toma antes de colocar o retirar piezas.
- Es necesaria una supervisión atenta cuando este espejo es utilizado por niños o personas incapaces o discapacitadas, o cerca de ellos.
- Utilice este espejo solo para el uso previsto, según se describe en estas instrucciones.
- Nunca opere este espejo si tiene un cable o un enchufe dañados, si no está funcionando correctamente, si se dejó caer o está dañado, o si se cayó en el agua.
- Mantenga el cable alejado de las superficies calentadas.
- Nunca deje caer ni inserte ningún objeto en ninguna abertura.
- No utilice este espejo en exteriores.
- **ADVERTENCIA:** Riesgo de descarga eléctrica. Conecte este espejo únicamente a una toma con una correcta conexión a tierra. Consulte las instrucciones de conexión a tierra.

INSTRUCCIONES DE CONEXIÓN A TIERRA

Este espejo es para utilizarse en un circuito de 120 V nominales y tiene un enchufe con conexión a tierra de tres patas como el que se ilustra en el dibujo que aparece debajo. Asegúrese de que el espejo esté conectado en una toma con la misma configuración que el enchufe. No debe utilizarse ningún adaptador con este espejo.



ESPECIFICACIONES:

Los espejos deben tener un marco de AL6061 anodizado de 1 mm de espesor con borde de acrílico traslúcido de 12 mm de espesor. La fuente de alimentación integral reconocida por UL debe tener una salida de 24 V y una entrada de 110 - 277 V, junto con una opción de atenuación de 0-10 V. La superficie reflectiva debe tener 0,6" (1,5 mm) de espesor y debe estar cubierto con una película posterior de PVC de 0,14 mm y arenado para esmerilado. La parte posterior de plata sin plomo debe superar la norma ISO 9227:2012 y las pruebas de corrosión de 120 horas. El panel de montaje de aluminio debe contener ranuras con orificios de chaveta en las partes superior e inferior para una fácil instalación y para evitar que el espejo se separe de la pared.

El espejo con iluminación LED detrás será el modelo B-167 _____ (insertar ancho y alto), de Bobrick Washroom Equipment, Inc., Clifton Park, Nueva York; Jackson, Tennessee; Los Ángeles, California; Bobrick Washroom Equipment Company, Scarborough, Ontario; Bobrick Washroom Equipment Pty. Ltd., Australia; y Bobrick Washroom Equipment Limited, Reino Unido.

